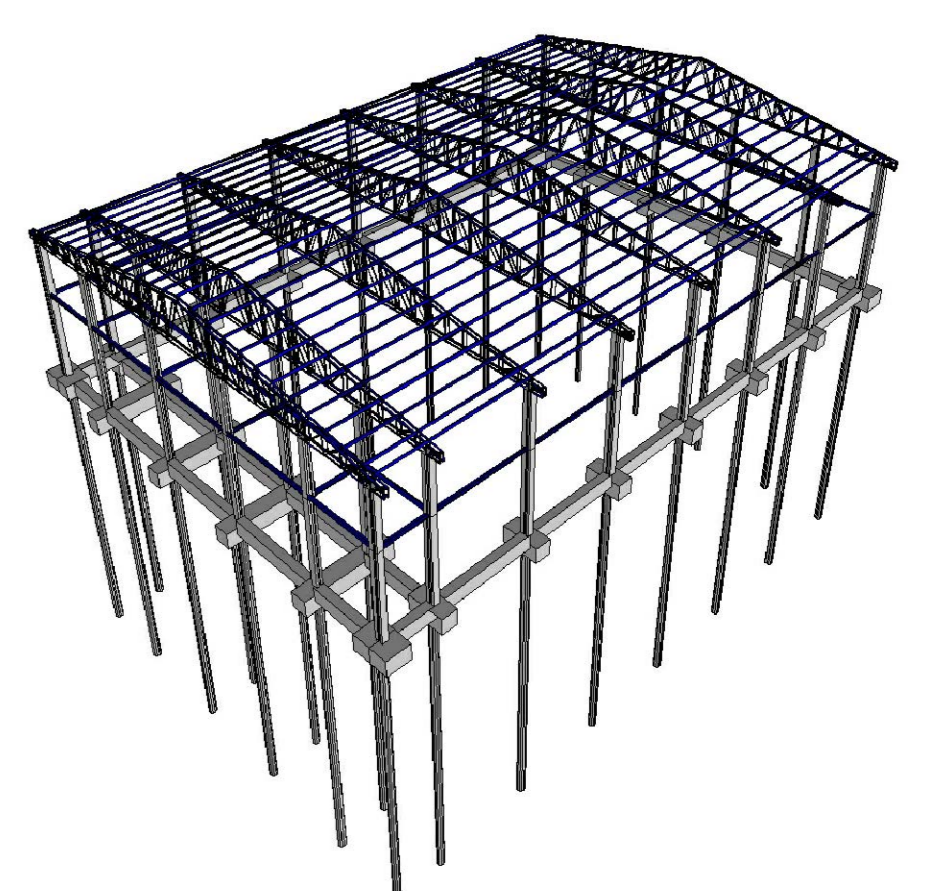
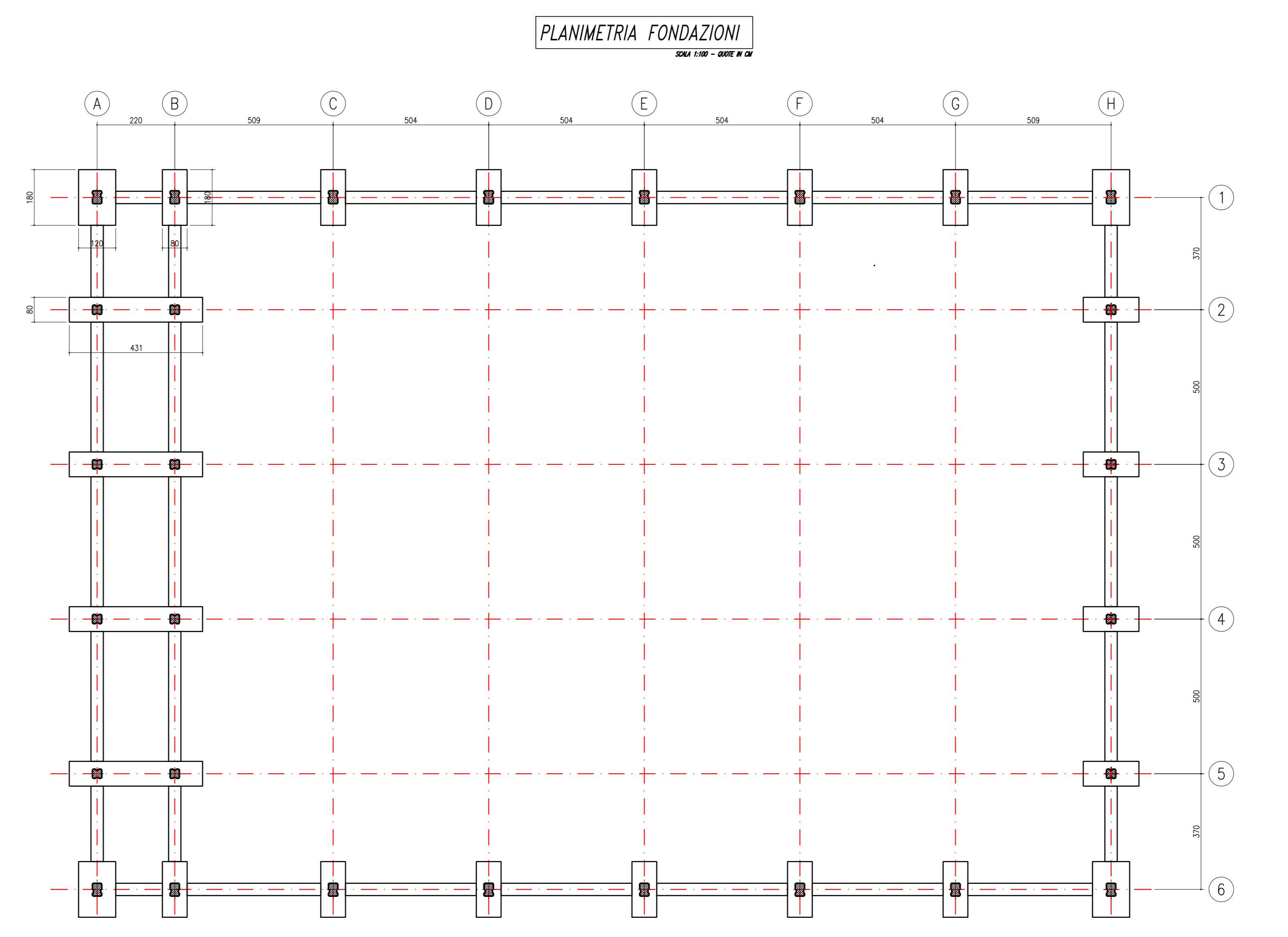
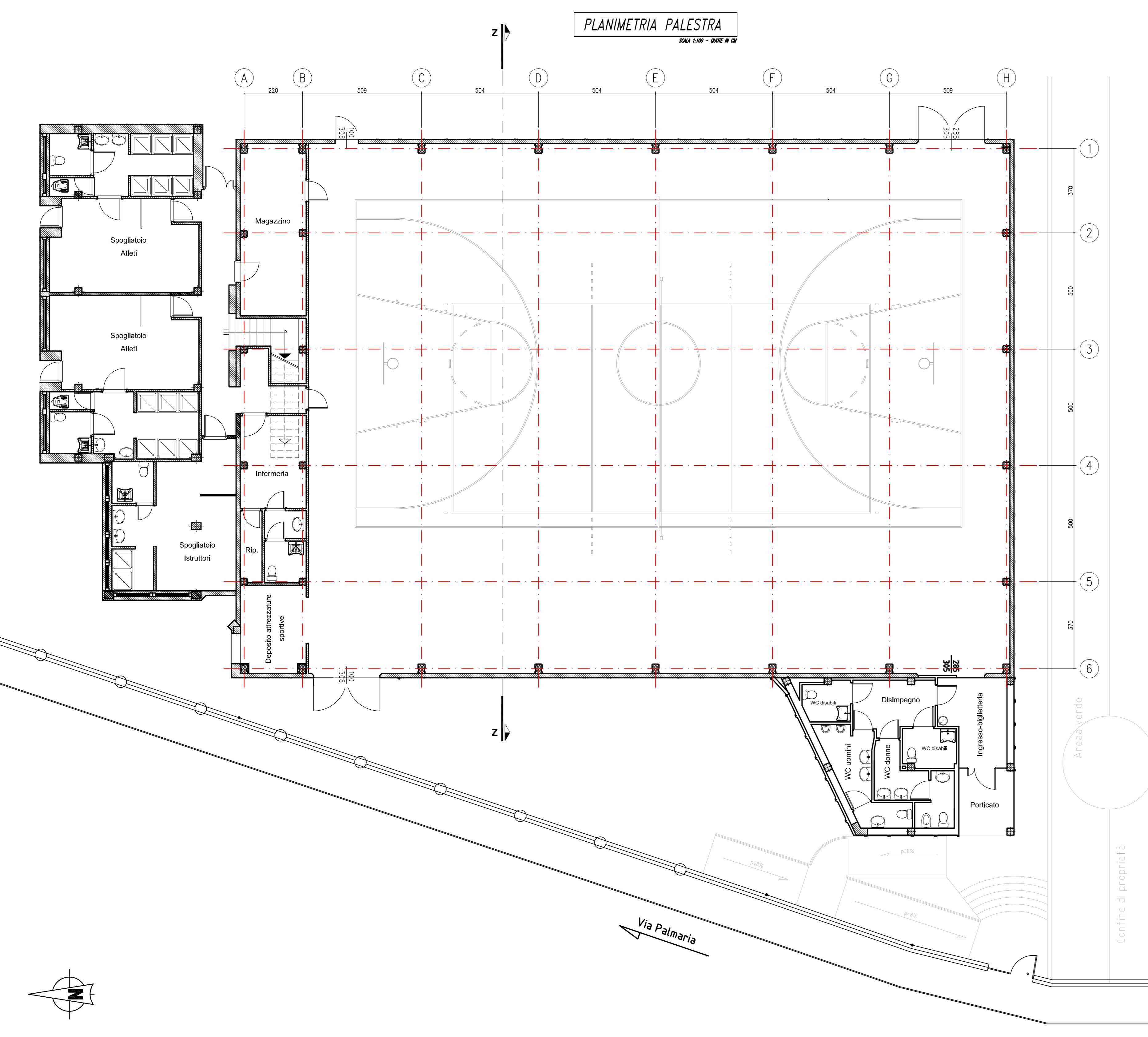
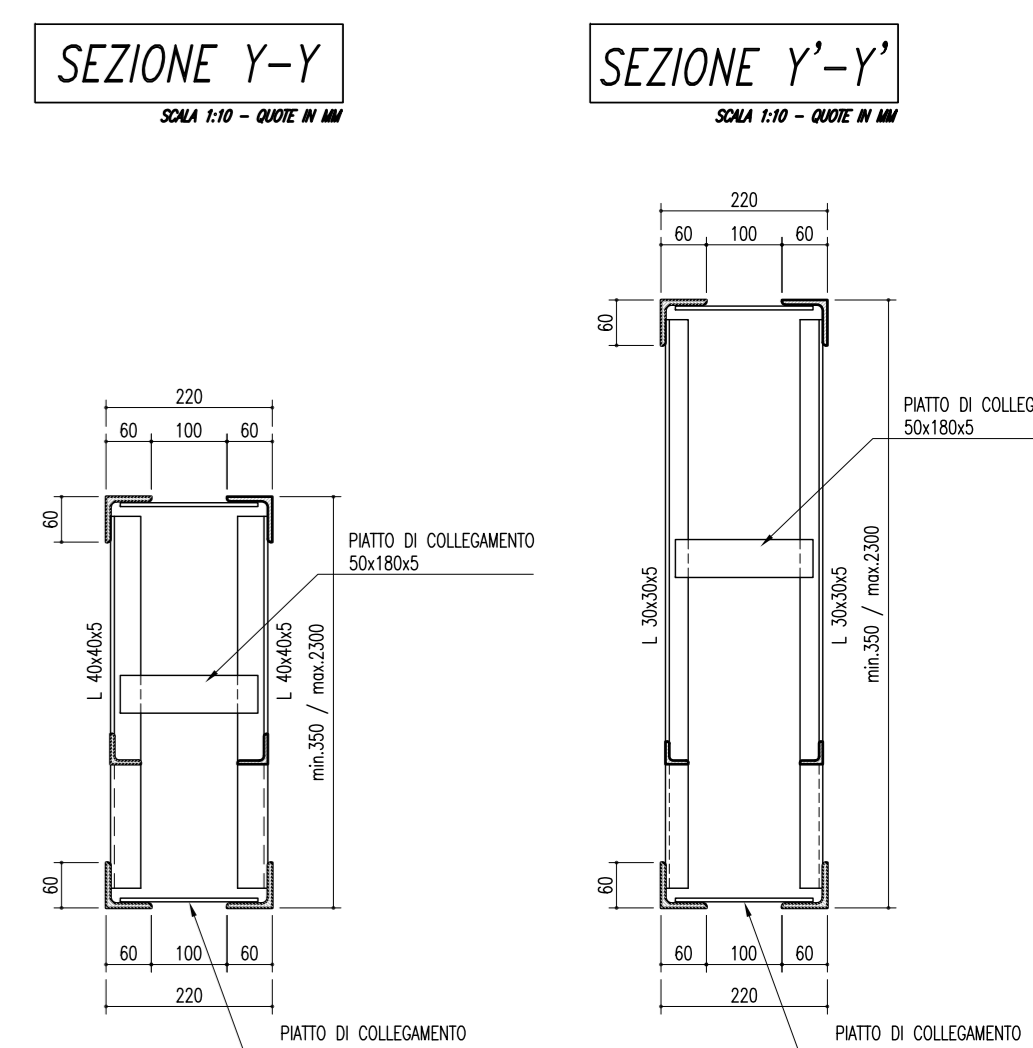
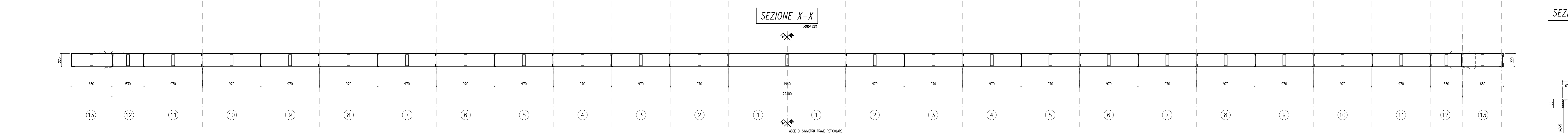
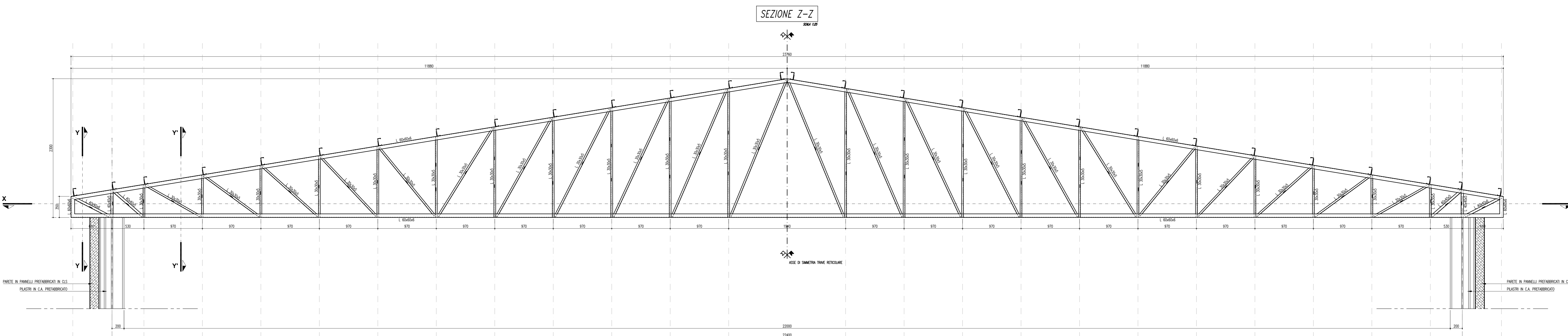


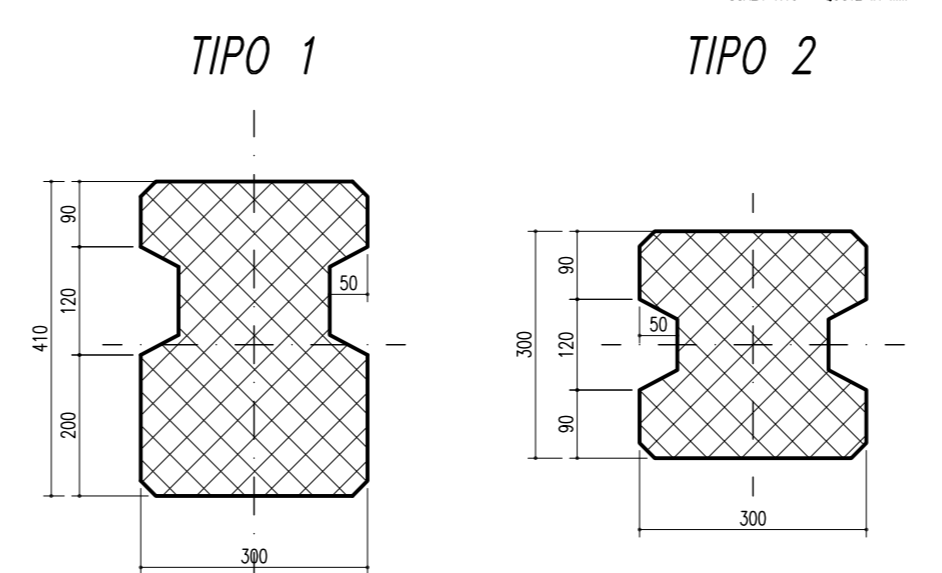


DETTAGLI TRAVI RETICOLARI - DOCUMENTAZIONE FOTOGRAFICA GIUGNO 2009



SCHEMA SOLIDO STRUTTURA PER LA VERIFICA STRUTTURALE CON L'AUSILIO DEL SOFTWARE

SEZIONE PILASTRI PREFABBRICATI IN C.A.



PROVE SCLEROMETRICHE IN SITO

n° Prova	n° Pilastro	vol. risc.	R <sub>sc</sub> N/mm <sup>2</sup>	±Δ
Prova 1	D/1	48	55	7
Prova 2	E/2	46	51	7
Prova 3	F/3	46	51	7
Prova 4	D/6	44	47	7
Prova 5	F/6	44	47	7
VALORE MINIMO RICONSTATO				
40				
VALORE UTILIZZATO IN FASE DI CALCOLO				
40				

**PROVINCIA DELLA SPEZIA**  
ADEGUAMENTO ALLO STATO LIMITE DELLA SALVAGUARDIA DELLA VITA UMANA (SLU) EX D.M. 14/01/2008 DELLA PALESTRA DELL'EDIFICIO SCOLASTICO PROVINCIALE DENOMINATO CARDARELLI

GRUPPO DI LAVORO  
TECSE ENGINEERING STUDIO ASSOCIATO  
Ing. Franco BETTA, Dott. BETTA Ing. FRANCO, Arch. Alessandro BETTA  
ORDINE INGEGNERI 3642, PROVINCIA DI TORINO

IL RESPONSABILE DEL PROCEDIMENTO	IL PROGETTISTA	L'IMPRESA	IL DIRETTORE DEL LAVORO
----------------------------------	----------------	-----------	-------------------------

N°	AGGIORNAMENTI	COMPILATORE	CONTROLLATORE	DATA
1	Emisivo	Ing. Fabrizio BETTA	Ing. Franco BETTA	17/07/2009
2				
3				
4				
5				
6				
7				

**PROGETTO ESECUTIVO**  
OPERE STRUTTURALI STATO DI FATTO  
RILIEVO DELLE STRUTTURE IN C.A. E DELLE CAPRIATE IN CARPENTERIA METALLICA  
FILE: TS644\_ESIC\_ST09.pdf  
PROGETTO: TS 644  
COMPILATORE: Ing. Fabrizio BETTA  
CONTRATTORE: Ing. Franco BETTA  
SCALA: 1:100 / 1:25 / 1:10  
LABORATORIO: ST 09  
DATA: 10/07/2009  
TECSE ENGINEERING STUDIO ASSOCIATO - TORINO