



SETTORE TECNICO

Servizio Viabilità

Via V. Veneto n° 2 – 19124 La Spezia

Tel. 0187 7421 - Fax 0187 742579

www.provincia.sp.it

e mail: tecnici.viabilita.provincia.laspezia@legalmail.it

DM 16 febbraio 2018"Finanziamento degli interventi relativi a programmi straordinari di manutenzione delle rete viaria di Province e Città Metropolitane" Programma quinquennale degli interventi

INTERVENTO 04075.19.SP - annualità 2019

programma interventi urgenti anno 2019 manutenzione straordinaria pavimentazione stradale segnaletica e protezioni laterali sulle strade provinciali

PROGETTO ESECUTIVO

ELABORATI GRAFICI **(SCHEMI TIPOLOGICI)**

I Progettisti

Geom. Nicola Bologna

Geom. Georgia Altanese

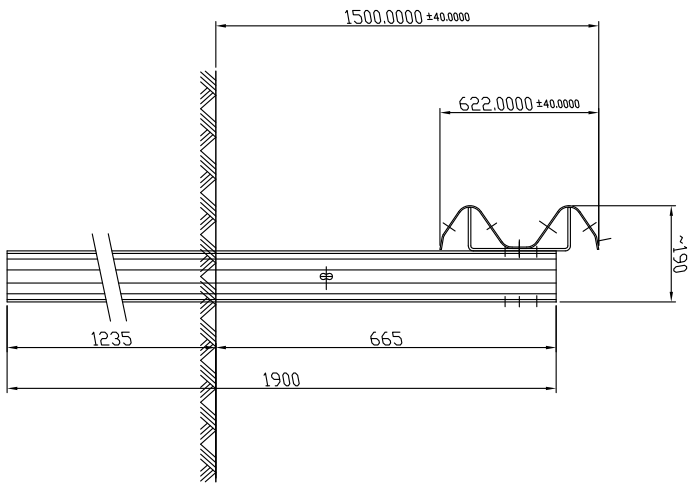


Visto ai sensi degli artt. 31 c. 3 del D.Lgs. 50/2016

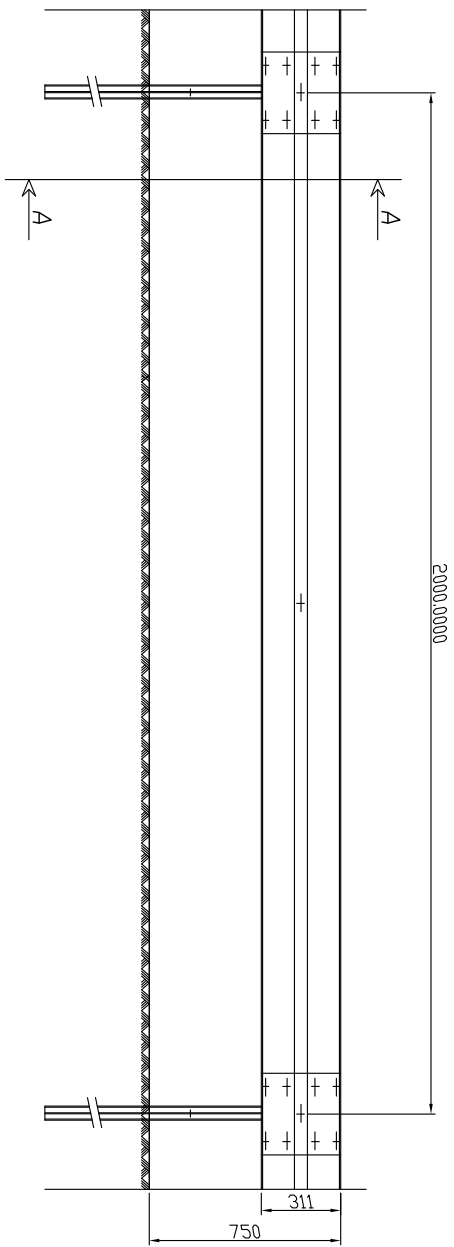
Il R. U. P.

Ing. Leandro Calzetta

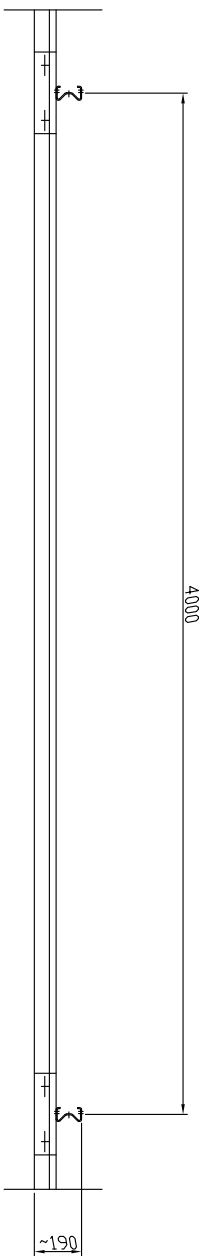
SEZIONE A-A



PROSPETTIV

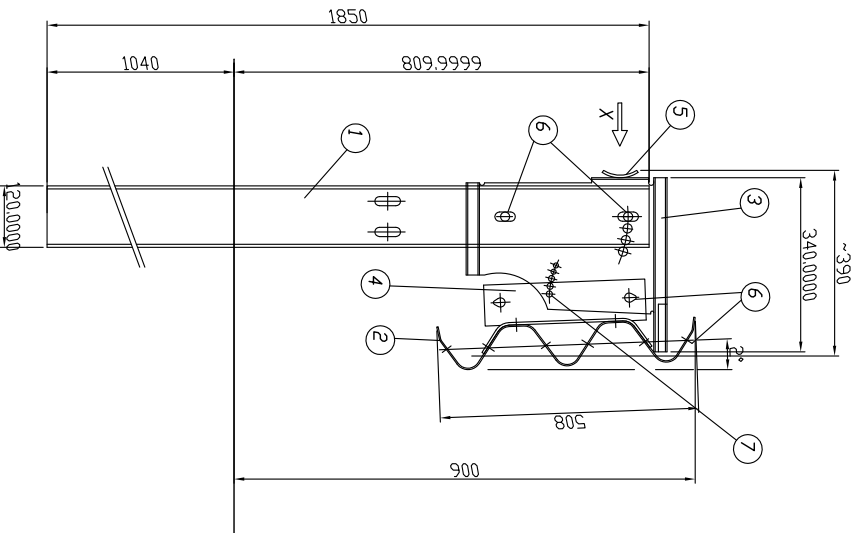


PIANTA

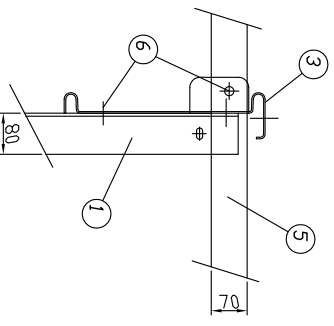


SCHEMA ESEMPLIFICATIVO DI
TIPLOGIA DI BARRIERA N2 BORDO LATERALE
FUORI SCALA

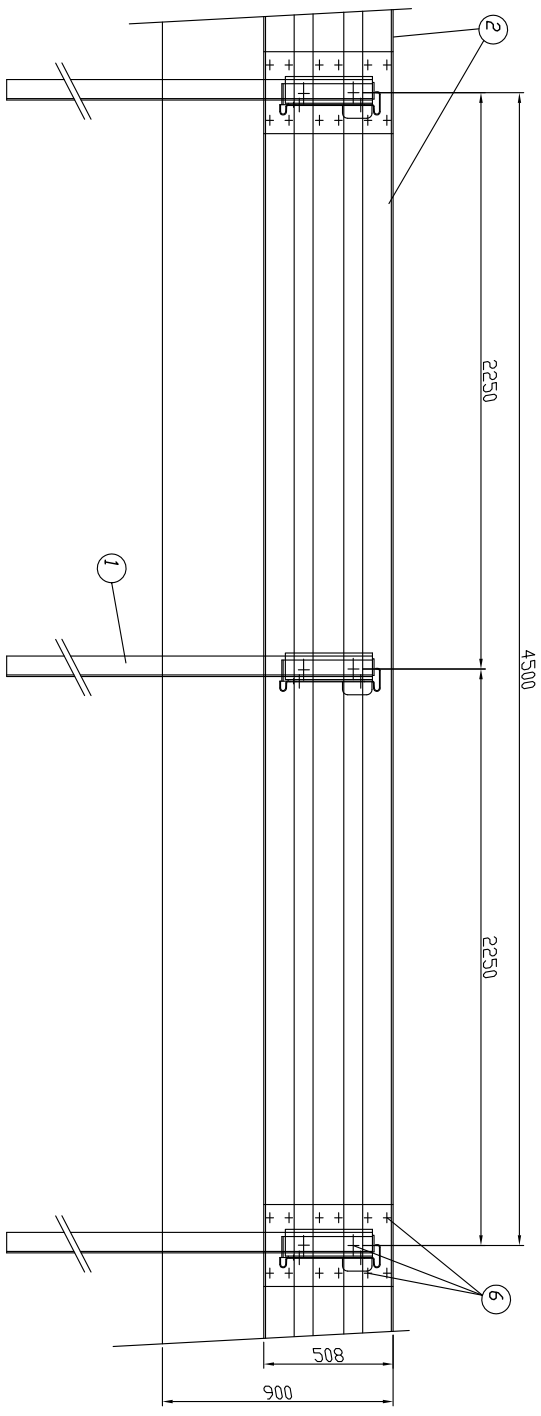
SEZIONE A-A



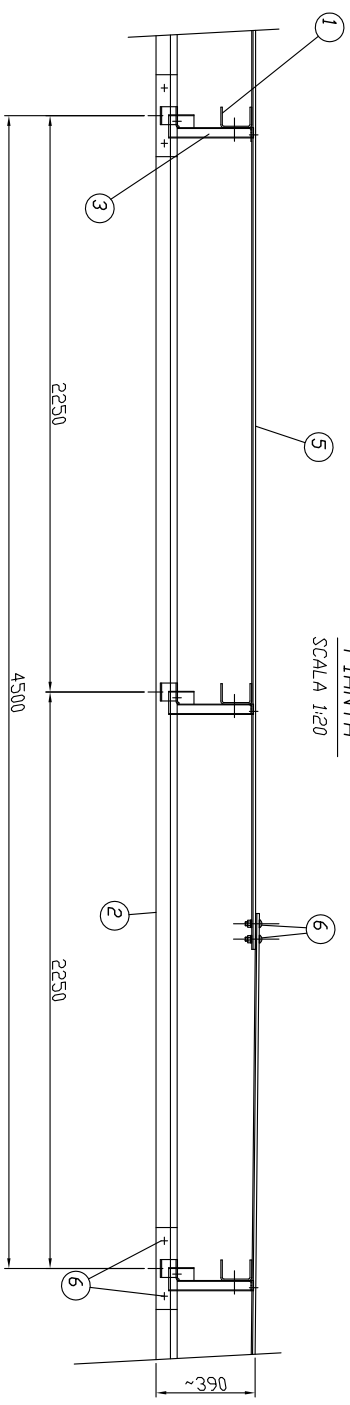
VISTA DA X



PROSPETTO TIPO

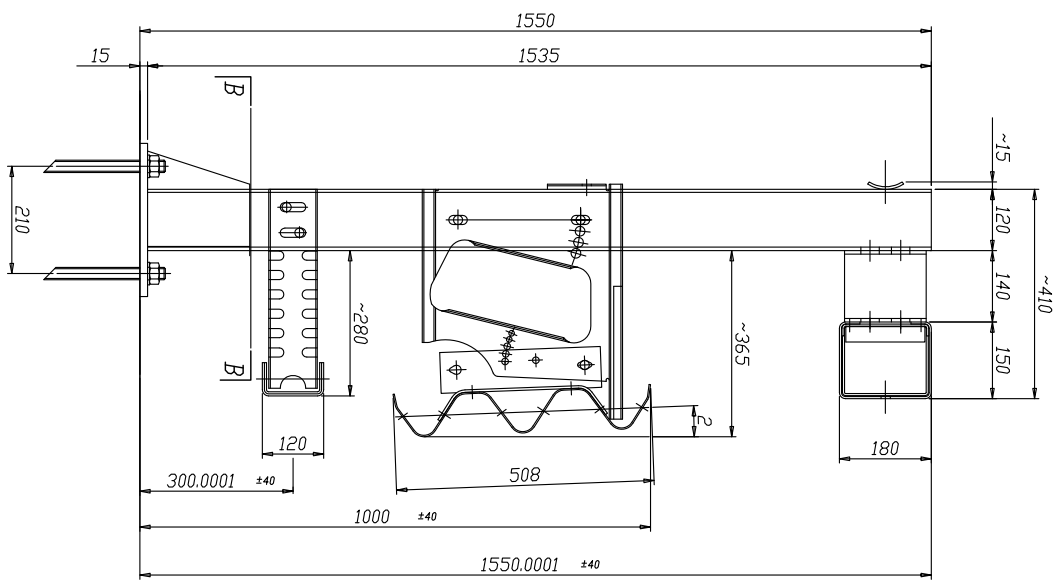


PIANTA
SCALA 1:20

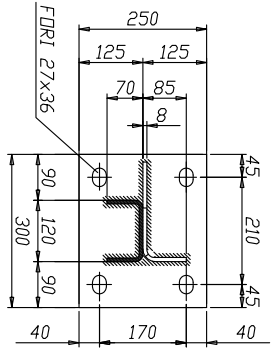


SCHEMA ESEMPLIFICATIVO DI
TIPOLOGIA DI BARRIERA H2 BORDO LATERALE
FUORI SCALA

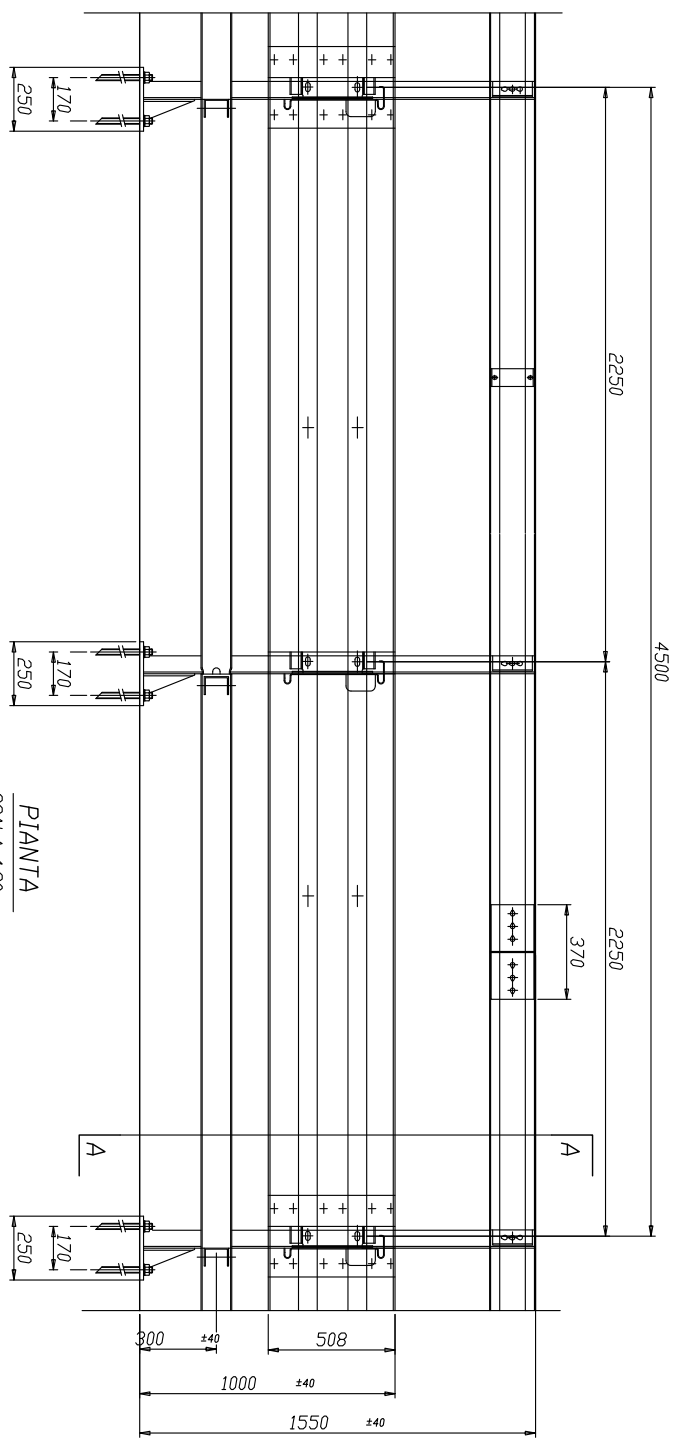
SEZIONE A-A



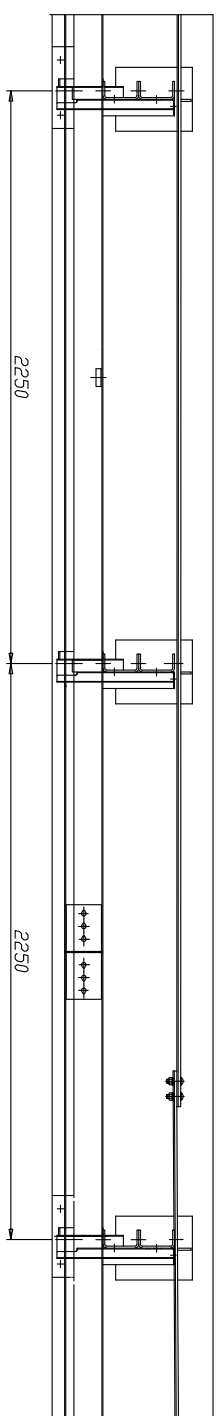
SEZIONE B-B



PROSPETTIVO TIPO



PIANTA
SCALA 1:20



SCHEMA ESEMPLIFICATIVO DI
TIPLOGIA DI BARRIERA H2 BORDO PONTE
FUORI SCALA